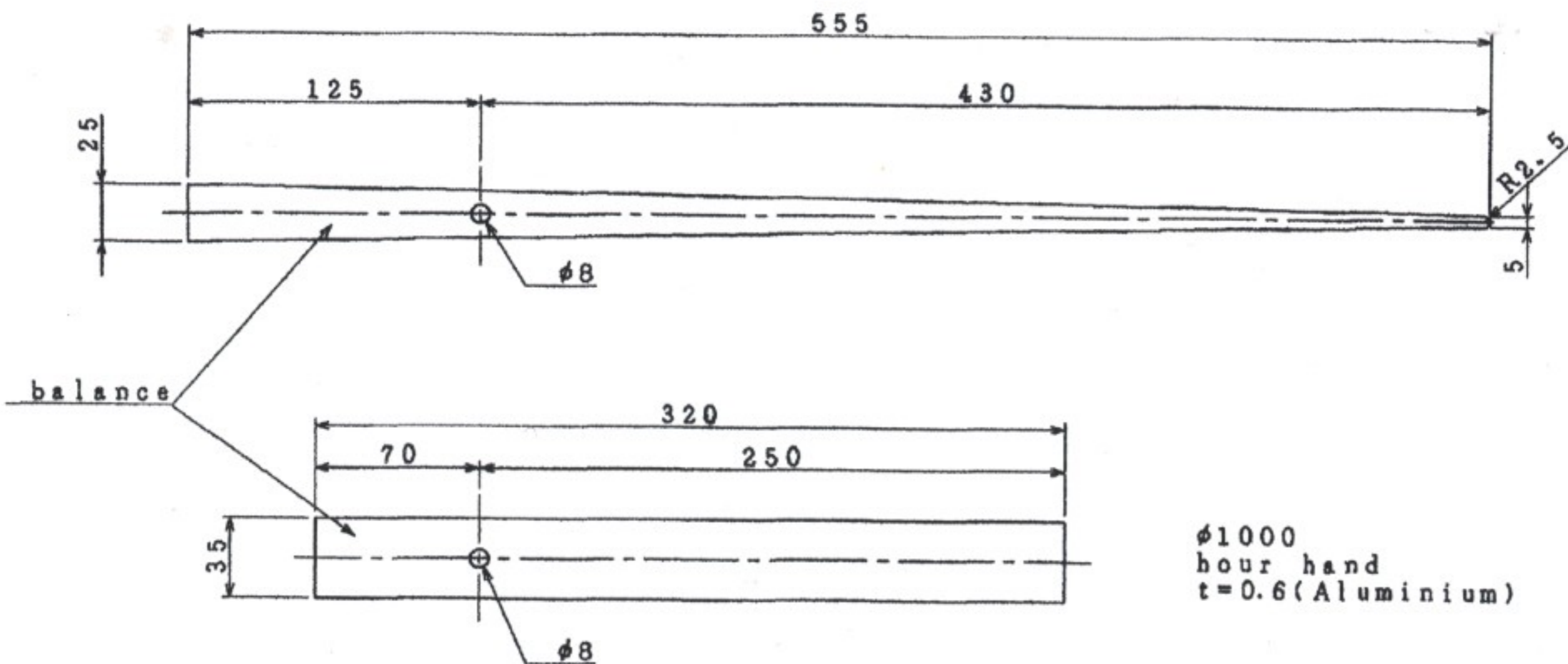


25 DEC 2003

SEIKO Precision (Hong Kong) Ltd.

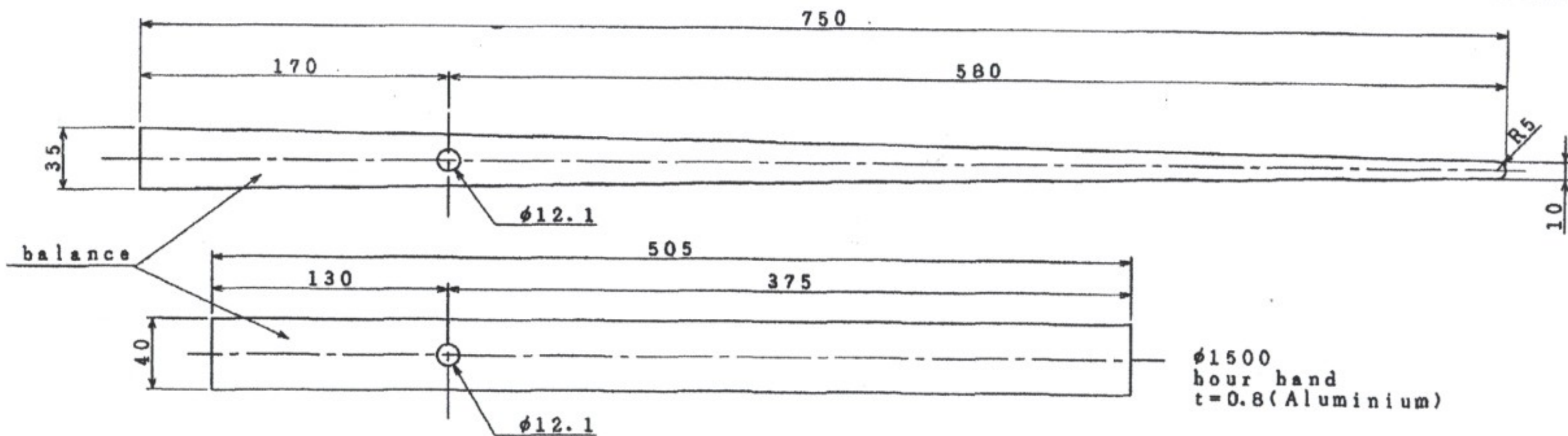
3S-169992

次	年月日	設計変更番号	生産移行番号	記事	担当
作成	031225	-	-		SUZUMAZAKI
△	..	-	-		
△	..	-	-		



φ1000
minute hand
t=0.6(Aluminium)

φ1000
hour hand
t=0.6(Aluminium)



φ1500
minute hand
t=0.8(Aluminium)

φ1500
hour hand
t=0.8(Aluminium)

		A5052P	Painted		
		個数	材料	処理	一般公差
承認	検図	設計	製図	写図	備考
		2003.12.25			指針
		SHIMAZAKI		1/3	部品図
セイコープレジジョン株式会社				3角法	3S-169992

25 DEC 2003